



SCHROFF



电子机柜解决方案

信任nVent以确保关键任务数据的可用性，并以最少的成本拥有最优化的效率。

丰富的项目支持经验和成熟的产品线，帮助我们的客户实现他们的目标。

Beiron Wang
June, 2018



机箱机柜产品典型要求

- 可靠性、安全性要求高
- 系统复杂、平台多样、设备构成复杂，需要机箱机柜种类多、各类配置齐全、定制化程度高
- 应用环境复杂，涵盖室内、室外、高温、高寒、高海拔、强风沙、强盐雾等多种应用环境
- 性能要求各异，抗振、防尘防水、防火安全、超宽温、电磁屏蔽、散热及各类认证等
- 现代化专业设备，外观要求高，表面美观、抗腐蚀、抗划伤等



VARISTAR

高性能电子机柜



一个多功能电子机柜平台，满足不同市场需求，
适用于各类极端环境应用

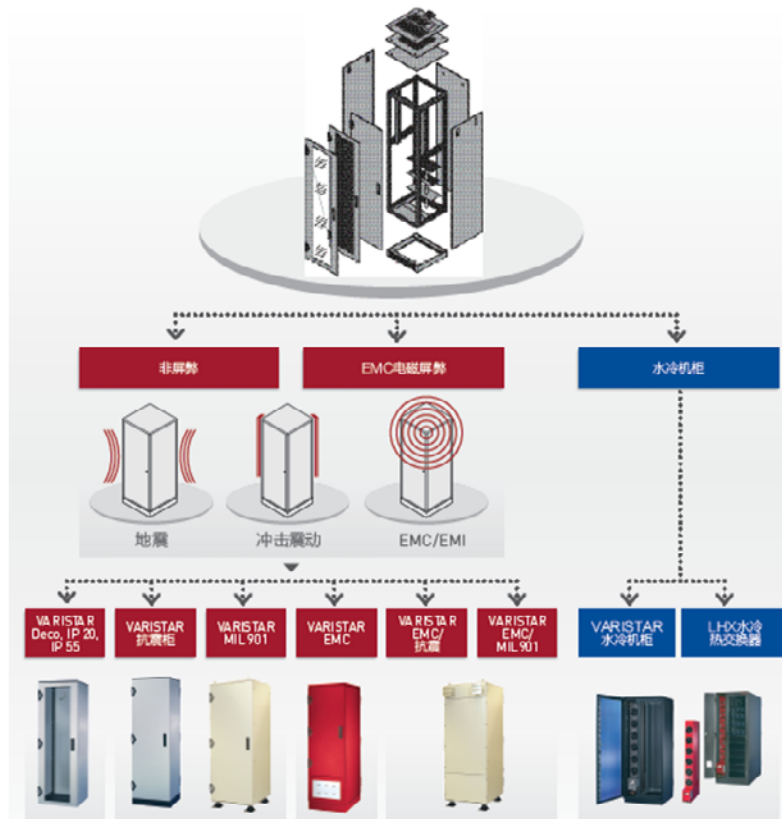


VARISTAR 高性能电子机柜

一个多功能电子机柜平台,满足不同市场需求

- 国防/军工
- 电信
- 轨道交通
- 通用电子
- 数据中心

为电子设备提供专业, 高可靠性保护



国防/军工

电信

舰船

轨道交通

通用电子

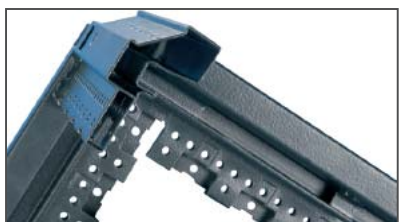
数据中心



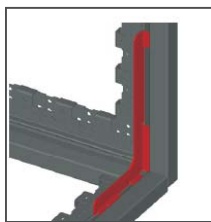
VARISTAR 高性能电子机柜

一个多功能电子机柜平台,适用于各类极端环境应用

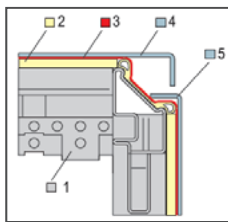
- 最高承载**1600Kg**;
- 防护等级**IP20, IP55**;
- 高效屏蔽, 屏蔽能效达到**60dB/1GHz, 40dB/3GHz** IEC标准;
- 屏蔽性能满足军标**GJB5240-2004** 屏蔽能效三级要求;
- 满足IEC61587-1标准**DL5** 和**DL6** 的冲击振动要求;
- 整体焊接框架, **EN15085**铁路车辆及其部件的焊接认证;
- 地震防护满足**Zone 4**级别;
- 耐冲击抗振测试满足**MIL-901D**;
- 框架采用镀锌和喷塑双重防腐蚀保护;
- 模块化制冷解决方案, 最高可达**40KW**.



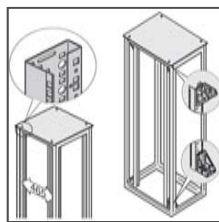
封闭迷宫式框架结构



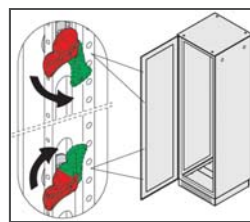
L型加强支架



电磁屏蔽



模块化安装



锁紧系统



高效冷却

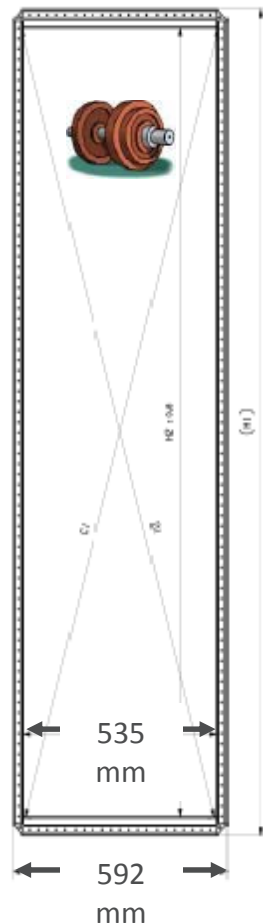
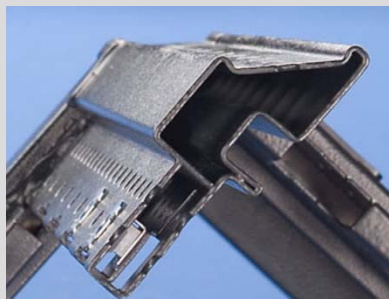


减震器

VARISTAR – 两种框架，满足各类应用

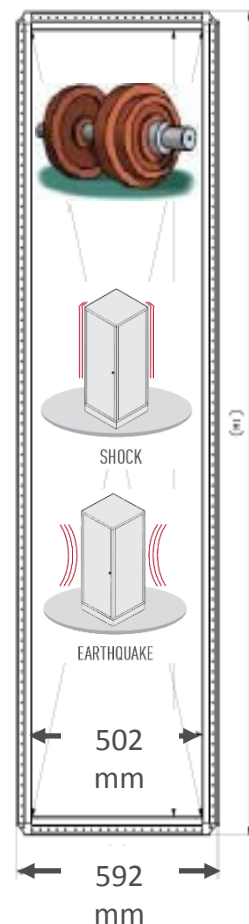
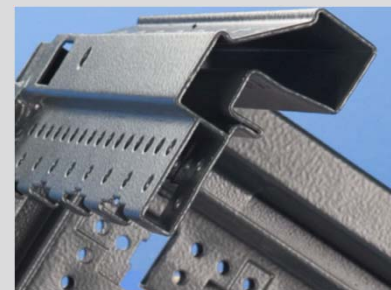
轻型框架

- 内部空间最大化
- 内部满足19" 设备安装 (IEC 60297-3-100)
- 内部外部尺寸满足ETSI电信标准(ETS 300 119-3)
- 最高静载1600Kg
- 动载400 kg, 依据IEC 61587-1



重型框架

- 外部尺寸同轻型框架
- 内部满足19" 设备安装 (IEC 60297-3-100)
- 动载800 kg, 依据IEC 61587-1
- 抗震性能杰出, 重型框架满足Bellcor Zone 3级别, 依据IEC61587-2
- 抗震框架 (焊接L型加强支架), 满足Bellcor Zone4级别, 依据IEC61587-2



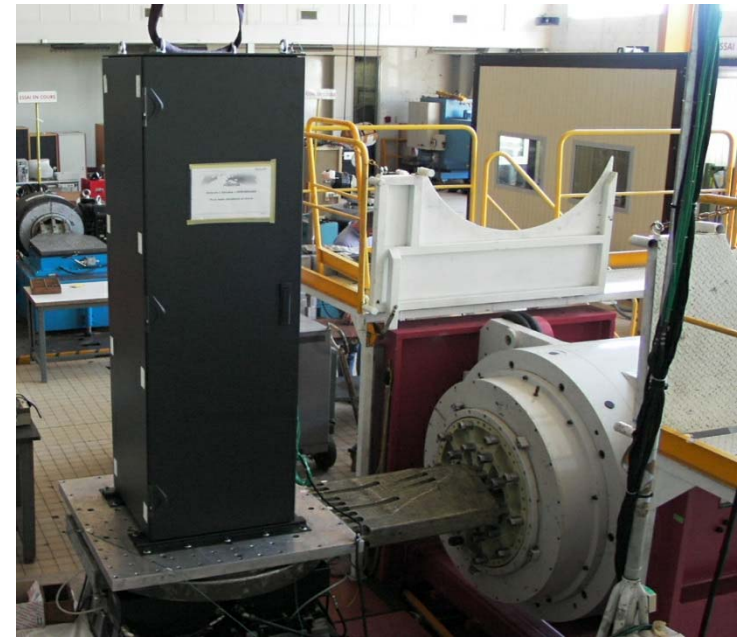
VARISTAR –动载试验1

冲击、振动测试

- 标准: IEC 61587-1
- 测试方法,依据IEC 60068-2-27, IEC 60068-2-6
- 动载荷: 150kg
- 冲击:
 - 最高加速度 5g
持续时间 11ms
- 振动:
 - 频率从5到100Hz
加速度 5 m/s² (0,5g) → DL5,
10 m/s² (1g) → DL6
- 应用:

DL5: 用于比较高的振动和冲击, 容易产生共鸣的场合, 如铁路公路及铁路公路信号设备, 以及免受狂风袭击的, 如靠近旋转机器边。

DL6: 类似于DL5但高于DL5的更大的冲击和共振力, 如商用船舶和低等级军用设备。



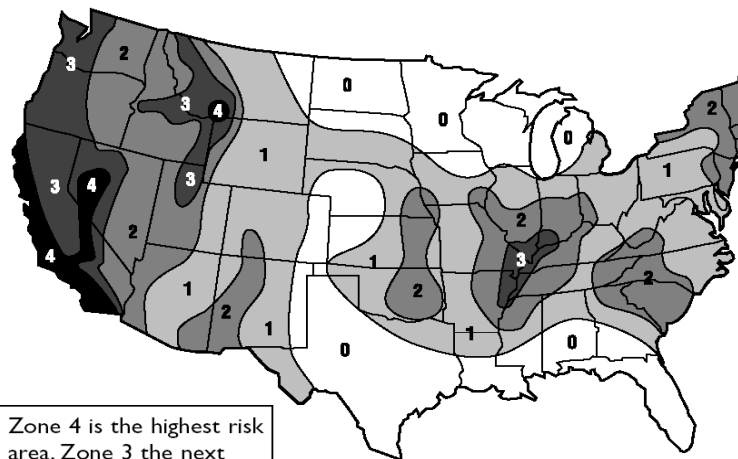
Testlabor Sopemea in Paris

VARISTAR-动载试验2

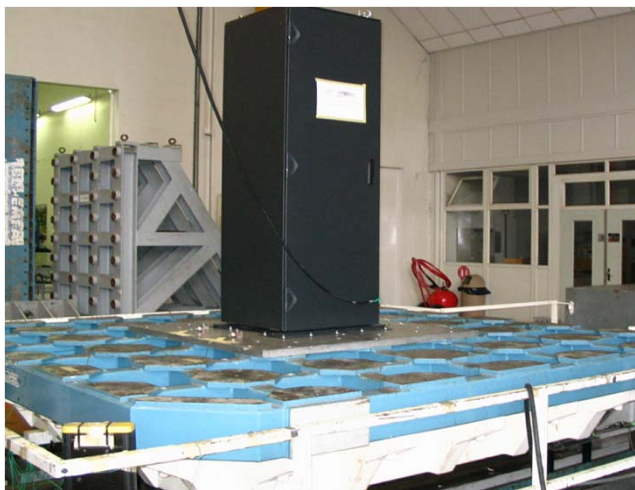
抗震测试

- 依据标准，IEC 61 587-2
- 测试依据IEC 60068-2-47
- 动态载荷：250kg
- 测试结果
 - 抗震机柜: 最高抗震级别 Bellcore Zone4

Bellcore Seismic Zones (U.S.)



Zone 4 is the highest risk area, Zone 3 the next highest, and so on. No earthquake requirements are provided for Zone 0.



加速度

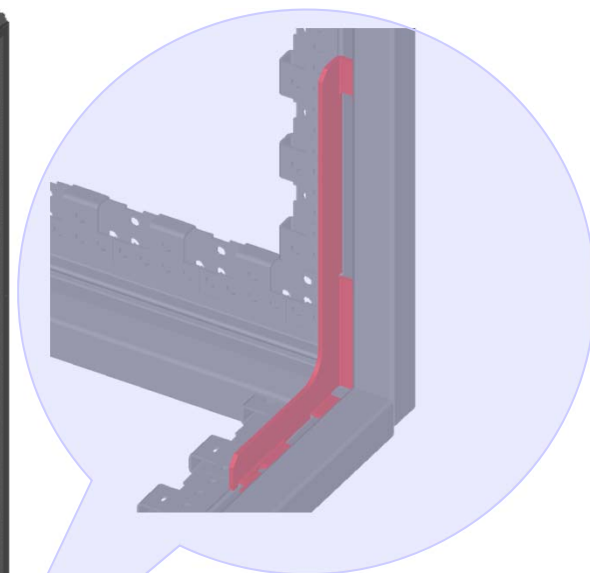
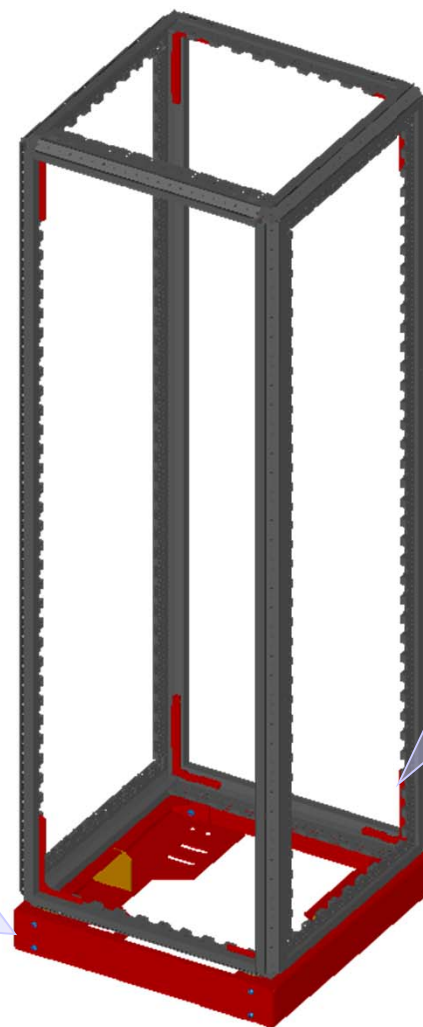
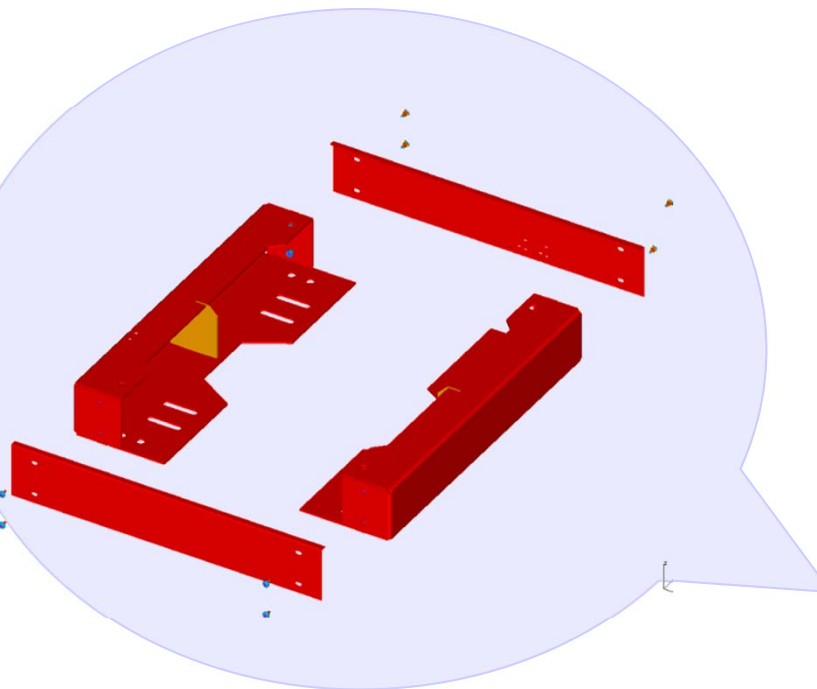
- 3g, 1Hz-5Hz, Bellcore Zone3
- 5g, 2Hz-5Hz Bellcore Zone4



VARISTAR Seismic机柜

抗震测试满足Bellcore Zone4

- 抗震底座，通过NEBS测试



- 焊接L型加强支架，轻松实现Bellcore Zone4

VARISTAR-动载试验3

船舶机械，设备冲击试验

- 测试标准：MIL-STD-901D
- 动态载荷：150kg
- 总重含机柜：300kg
- 应用：船舶/舰载



标准位冲击测试



前后倾斜30度测试



左右倾斜30度测试



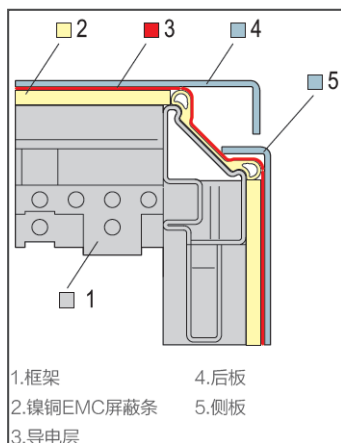
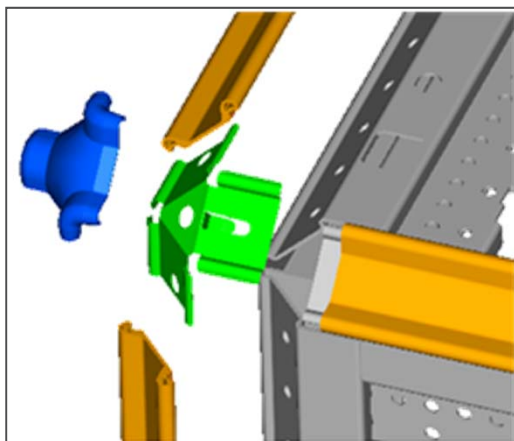
VARISTAR –创新性EMC & IP 解决方案

EMC 屏蔽原理

- EMC胶条直接贴于框架
- 相邻部件间通过屏蔽条直接连通
- EMC效能优越, 60dB/1GHz, 40dB/3GHz

依照IEC 61587-3

- 省下昂贵的框架处理费用



防护等级 IP 55 (IEC 60529)

- 密封胶条直接贴在框架斜面
- 背胶粘贴(UL 94 HB)
- 密封接头无缝连接

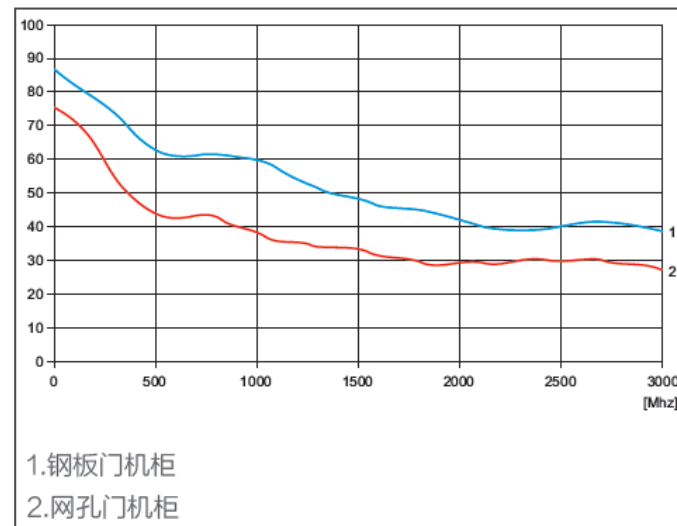
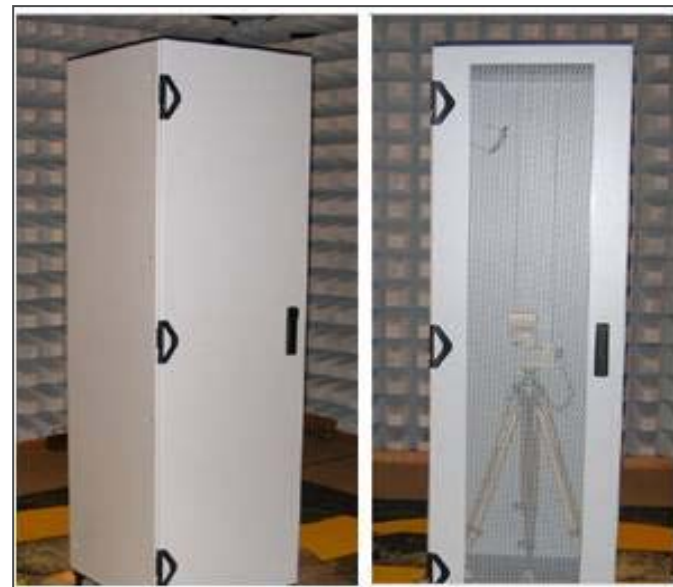
EMC – VARISTAR TAKES A NEW DIRECTION

VARISTAR EMC测试

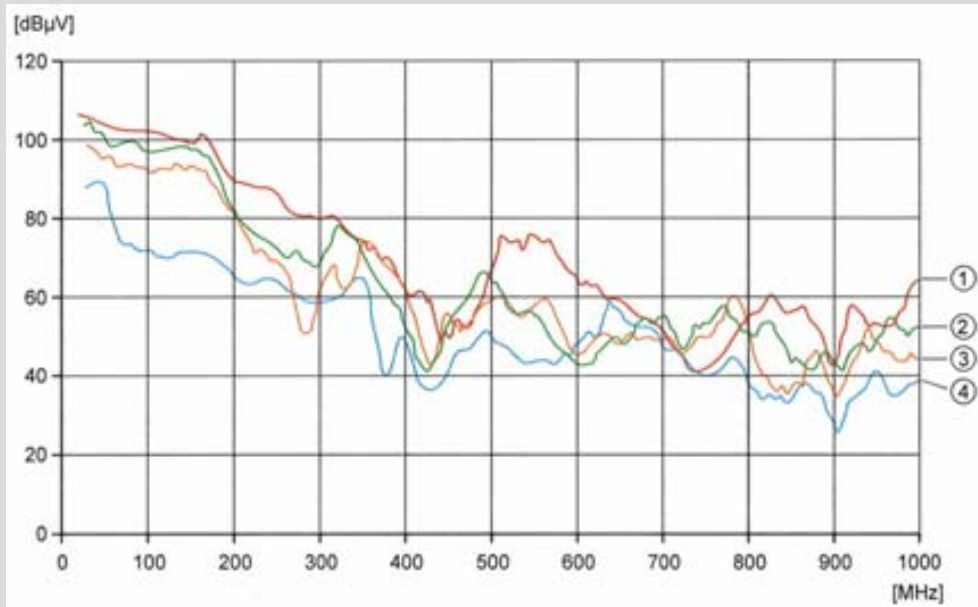
屏蔽测试 0~3GHz

- 标准: IEC 61587-3
- Level 2 → 30db@1GHz
- 结果:
 - 测试结果如下
 - 60 db@1GHz Varistar钢板门机柜

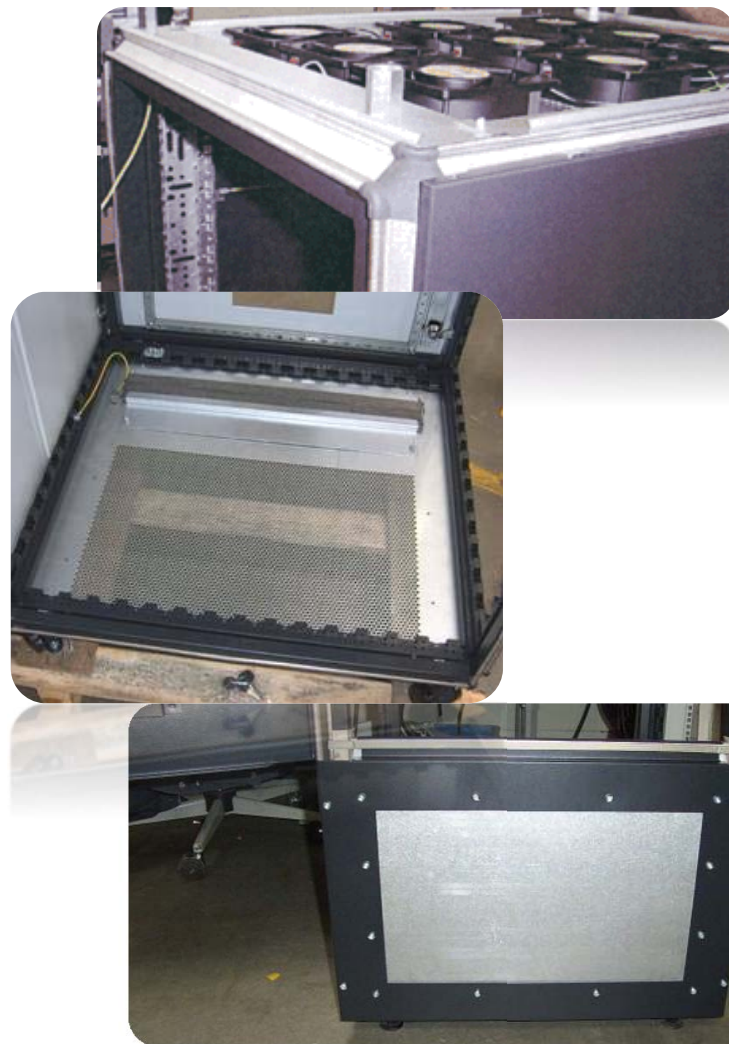
频率	Varistar网孔门机柜	Varistar钢板门机柜
30 MHz	≈ 70 dB	≈ 80 dB
300 MHz	≈ 70 dB	≈ 60 dB
1GHz	≈ 40 dB	≈ 60 dB
3GHz	≈ 30 dB	≈ 40 dB



VARISTAR EMC 标准附件



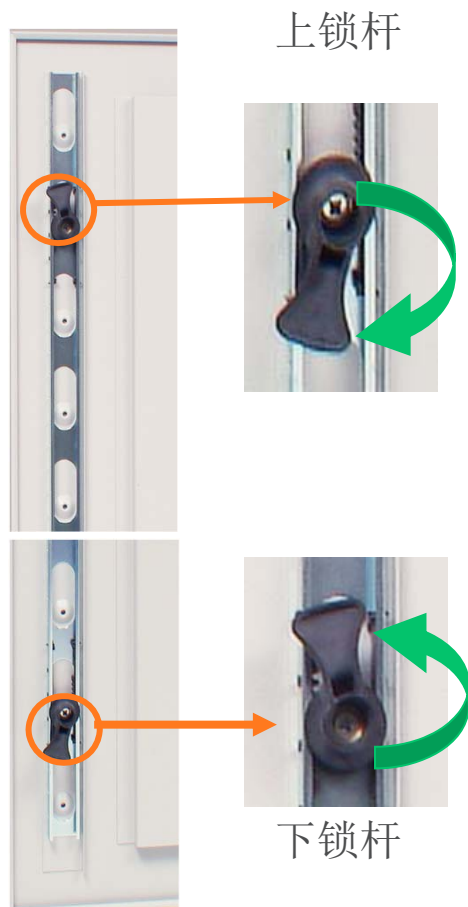
1. VARISTAR 2000 x 600 x 600 ， 实心钢板门，顶盖，底板
2. VARISTAR 2000 x 600 x 600 ， 通风顶盖
3. VARISTAR 2000 x 600 x 600 ， 走线底板
4. VARISTAR 2000 x 600 x 600 ， 前后网孔门



VARISTAR 锁紧系统

创新锁连杆机构

- 锁舌数量可选，沿密封胶条压力均匀
- 锁紧力小，特别是超高门上效果相当明显
- 上下锁舌反向运动，有效抵消锁紧力，特别在多锁舌下，效果明显



铰链, 新颖大气

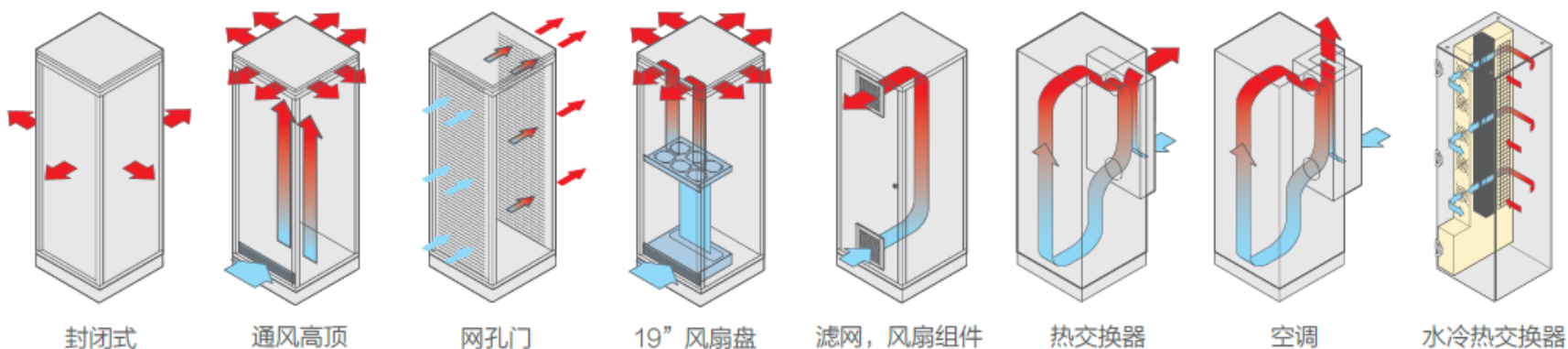
- 装配快速简单，装拆无需工具
- 即使并柜，开启角度也能达到180°



VARISTAR 模块化制冷解决方案

模块化，高效化制冷解决方案

- 多种冷却解决方案供选择，具体要求取决于机柜的散热需求和内外温度，可以采用滤网风扇，风扇盘，空气/空气，空气/水冷热交换器，空调等。



描述	自然散热	通风顶散热	前后门散热	强制散热	强制风冷	强制风	制冷剂冷却	水冷散热
IP防护	≤ IP 55	≤ IP 20	≤ IP 20	≤ IP 20	≤ IP 54	≤ IP 54	≤ IP 54	≤ IP 55
噪音	0	0	55 ... 65 dB (A)	34 ... 67 dB (A)	39 ... 71 dB (A)	55 ... 75 dB (A)	50 ... 81 dB (A)	50 ... 60 dB (A)
环境温度	$T_i > T_u$	$T_i > T_u$	$T_i > T_u$	$T_i > T_u$	$T_i > T_u$	$T_i > T_u$	$T_u \leq 55^\circ\text{C}$	$T_u \leq 70^\circ\text{C}$
制冷能力	< 500 W	< 500 W ... 800 W	< 500 W ... 6000 W ²⁾	< 2000 W	< 1500 W	< 2000 W	< 2600 W	< 40000 W

VARISTAR 丰富的配置



Zone1区



Zone2区



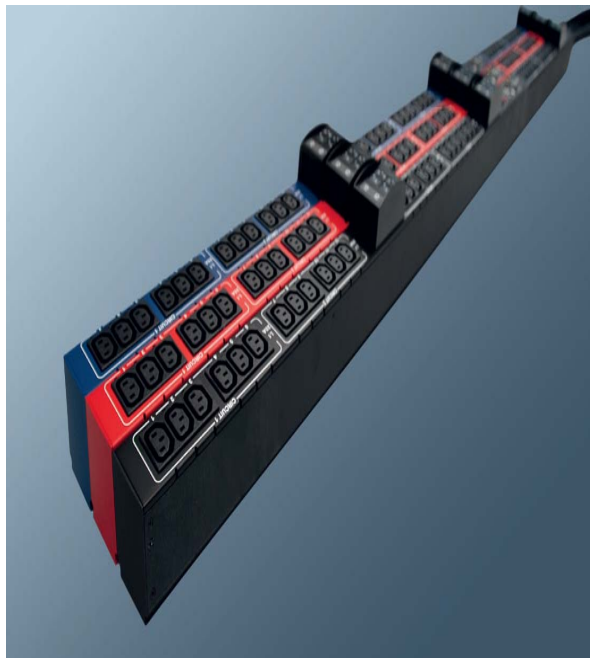
Zone3区



Zone4区

线缆管理

- 适当的布线利于散热
- 整洁美观



电源管理

- 实现容量科学规划
- 提高用电效率
- 实时监测PUE



智能监控

- 电流、电压监控
- 温湿度监控
- 烟雾探测
- 门开启状态监测



应用案例



基础设施- 铁路

项目描述

地点	中国
产品名称	高铁信号控制系统
产品类型	Varistar EMC

解决方案

- 重型、抗震, EMC
- 屏蔽、网孔门
- 内部安装件镀锌
- 高度铁路标准
- 底部弹性隔震垫



基础设施- 铁路

项目描述

地点	中国
产品名称	车载ATP机柜
产品类型	Varistar seismic

解决方案

- 结构坚固、抗震.
- 包含框架及内部机箱
- 车载抗震机柜
- 定制尺寸



国防/军工-舰船

项目描述

地点	法国
产品名称	船舶通信管理系统
产品类型	Varistar MIL



Aircraft Carrier

解决方案

- 底部及背部减震器
- 测试满足MIL-901D



国防/军工

项目描述

地点	中国
产品名称	文昌卫星发射中心活动发射平台电控系统机柜
产品类型	Varistar

解决方案

- Varistar前玻璃门后半高钢板门带底部走线
- 电控系统共包括配电柜，中继柜，主控柜，信号柜四个机柜



能源- 核电

项目描述

地点	中国
产品名称	核岛控制系统机柜
产品类型	Varistar Seismic EMC

解决方案

- 核电抗震SSE，OBE标准抗震测试
- RG1.180电磁兼容测试



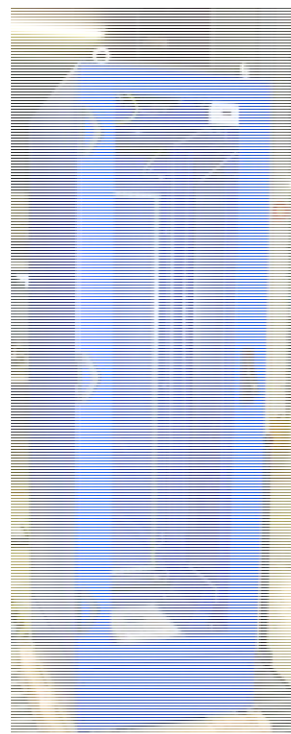
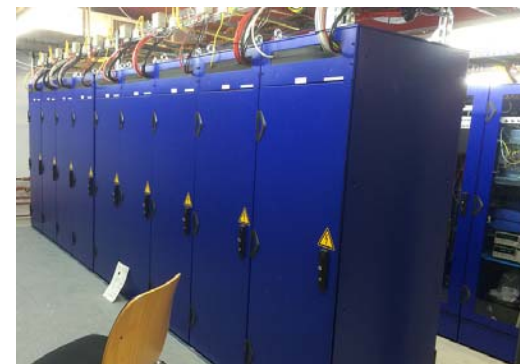
通用电子-高能物理

项目描述

地点	德国
产品名称	同步加速器, 测试设备
产品类型	Varistar LHX3

解决方案

- 结构定制化
- 定制化颜色
- 集成：风扇控制和LED灯
- 项目管理支持



NOVASTAR——创新型19英寸电子机柜

An inNOVative Electronics Cabinet

NOVASTAR

满足以下三大领域需求：

- 测试&测量
- 音频，视频和广播
- 实验室

创新型NOVASTAR机柜—产品特征

超窄设计、固若磐石

- 框架：19"铝材质框架/UNIVERSAL铝材质框架
- 宽度：553mm
- 机柜高度：6U（360mm）至47U（2200mm）
- 机柜深度：500mm/600mm/800mm/900mm/1000mm
- 静载/依据IEC61587-1：
 - 轻型框架：200kg,测试依据 IEC61587-1 SL4
 - 重型框架：400kg,测试依据 IEC61587-1 SL5
- 19"安装面垂直静载荷1500Kg
- 防护等级：IP20/IP40（增加IP40密封组件）
- 左右并柜、上下并柜

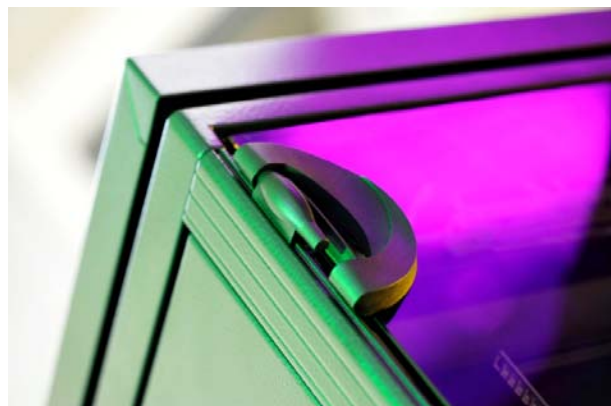


方便便捷之19"机柜

创新型NOVASTAR机柜—产品特征

外观时尚、强劲功能

- 全新铰链门设计，180°轻松开启
- 框架T型槽设计，容易安装如机械臂等附件
- 重量超轻，新型快拆搭扣设计，轻松搬运
- 丰富脚轮选项，随心而动
- 免工具设计，拆装方便



方便便捷之19”机柜

创新型NOVASTAR机柜—产品特征

实用功能、定制服务

- 高效的机柜解决方案
- 丰富的附件及配色
- **Schroff CAD** 在线配置工具



方便快捷之19"机柜

NOVASTAR项目案例



Outdoor Modular 户外机柜

环境保护

- 满足温度、湿度、风、雨、雪、冰雹、冰、太阳辐射、防火等铁路应用设备环境要求，依照IEC 61969-3/EN 50125-3
- 轨旁1-3米冲击和振动，依照EN 50125-3
- 外壳防护等级高达IP55，依照EN60529
- 地震防护满足Bellcore Zone 4级别，依照IEC 61587-2及IEC 61969-3
- 风阻（180公里/小时），依照EN 50125-1/-3
- 恶意破坏保护，依照EN 1627及EN 1630
- EN 50121 铁路设施.电磁兼容性
- 室外机壳机盒尺寸依照IEC 61969-2
- 满足1K10碰撞等级试验，依照IEC 60068-2-75, IEC 62262

安全与入侵防护

- 铝型材框架，双层壁设计
- 高强度铝型材铰链
- 防盗设计/无外部固定螺钉



可扩展性和灵活性

- 任意方向进行元器件安装
- 宽度：700~2000毫米，高度：1000~2100mm，深度：500~1200毫米，50毫米增量

最佳散热解决方案

集成服务

灵活可靠的户外解决方案，以确保室外环境中敏感电子器件的平稳可靠运行

工业冷却的最佳合作伙伴

闭环冷却



空调

通过使用制冷剂系统，保持电子元件的温度比机柜外的温度低



空气-水热交换器

通过使用冷冻水，保持电子元件的温度低于环境



空气-空气热交换器

通过在金属内芯的空气流通快速移除机柜热量



半导体冷却器

通过电子在半导体材料的迁移来转移热量，实现无制冷剂空气调节。应用了帕尔贴效应。



VORTEX 涡流冷却器

使用压缩空气冷却电子元件，温度低于环境



机柜加热器

用来使电子元件温度上升而非下降。同样减少电气柜内的凝露

开环冷却



工业风扇过滤器

强迫凉空气流经机柜来转移电子元件的热量



紧凑型轴流风机

强迫空气流经机柜或者在机柜内流动

19英寸风扇盘及鼓风机

符合19英寸数据机架标准，强迫凉空气流经电子元件



A nighttime cityscape featuring a large, illuminated building with classical architectural elements in the foreground. The background is filled with modern skyscrapers, some with blue neon lighting. Light trails from cars and streetlights create a sense of motion and energy. The overall scene is vibrant and modern.

Thank you

SCHROFF

World-leading electrical solutions

